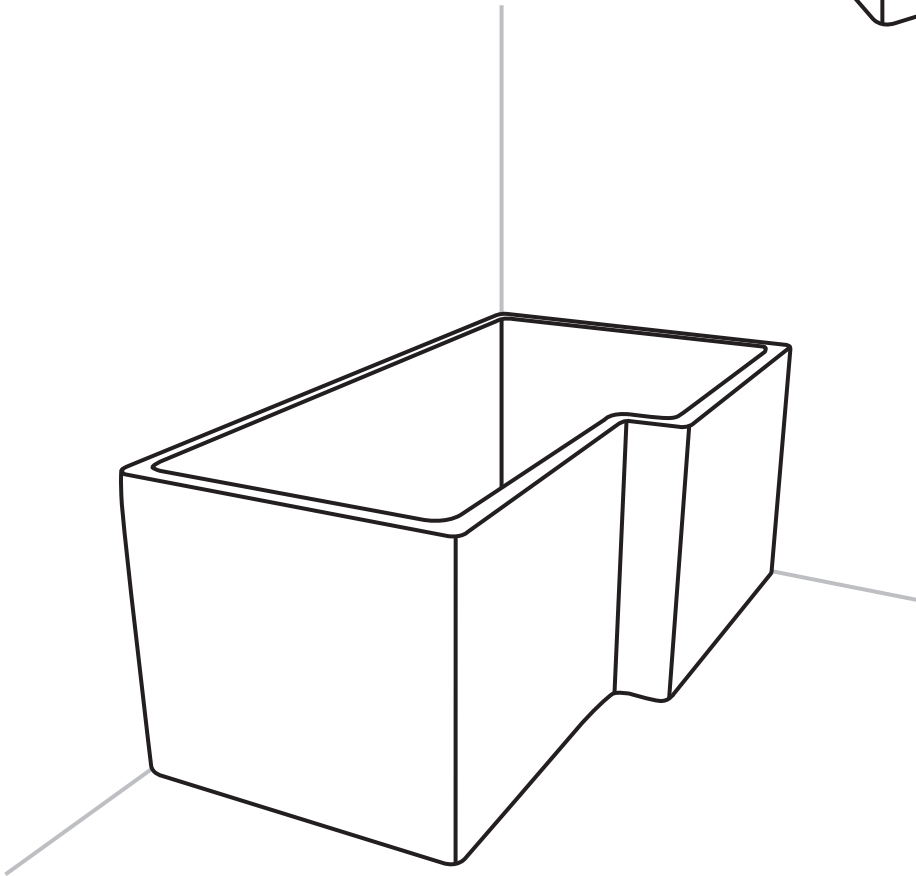
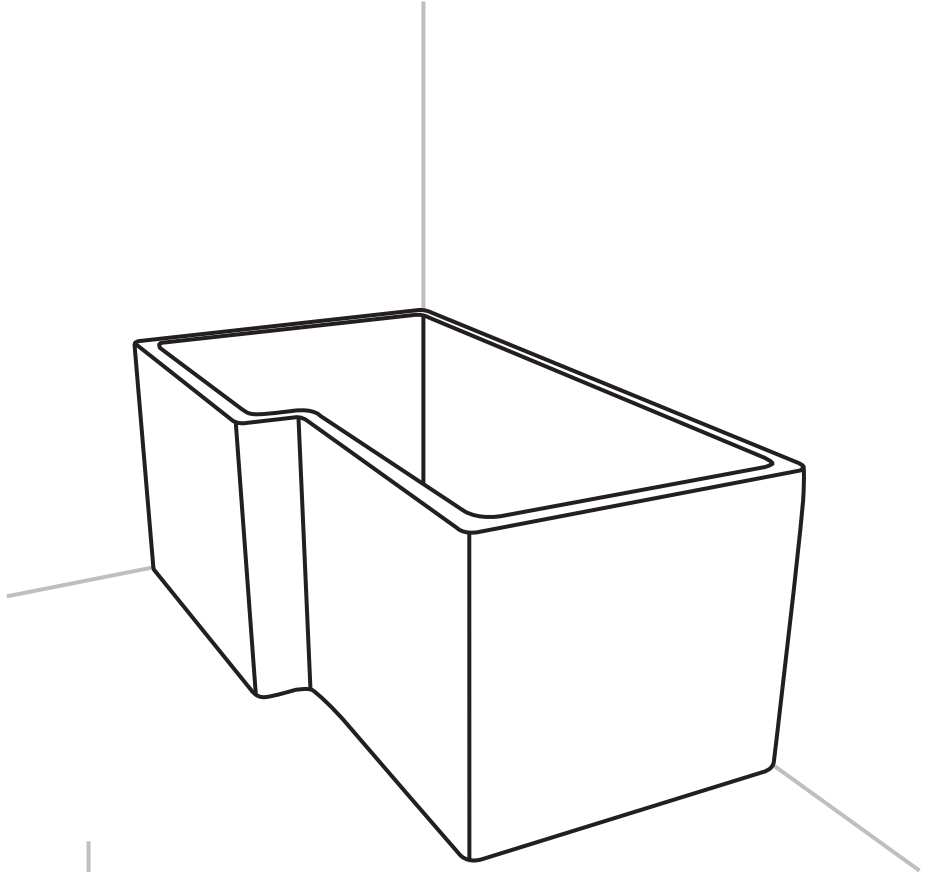


NORO®



GRAND

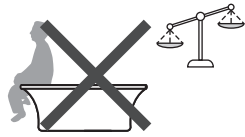
Komma igång/ Getting started:



Vi rekommenderar 2 personer vid montering.
2 people are recommended to assemble.



Handskar rekommenderas vid montering.
Gloves are recommended.



WARNING!

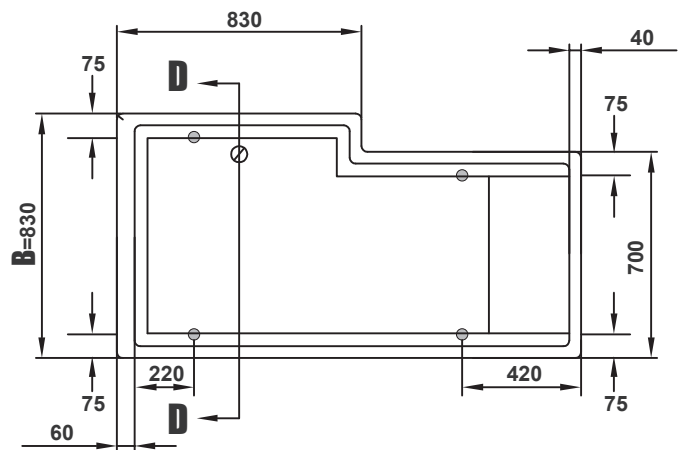
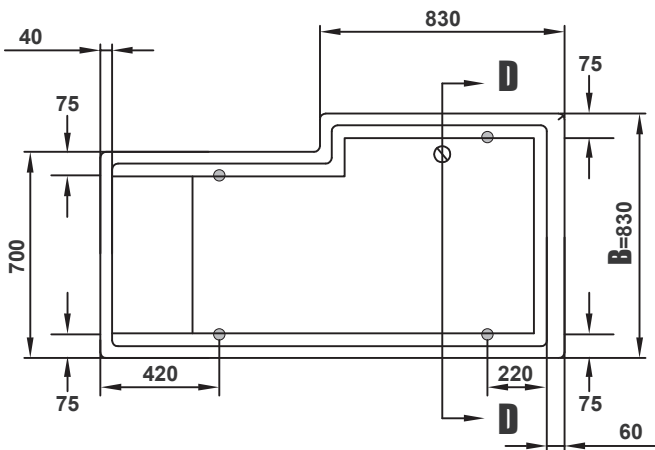
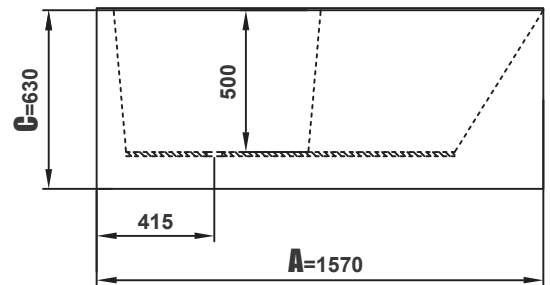
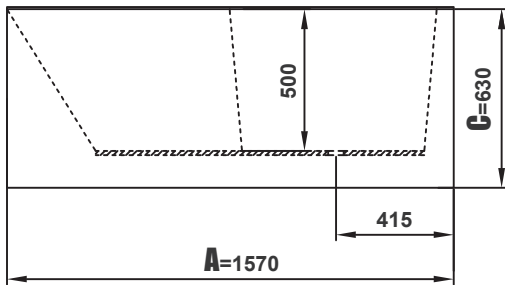
Sitt eller luta er inte på kanterna på badkaret.
Ojämn vikt kan orsaka att badkaret välter.

WARNING!

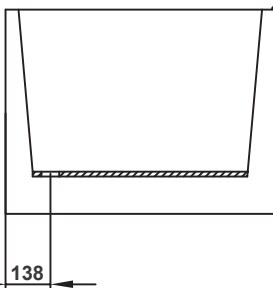
Do not sit or lean on the edges of the bathtub.
Uneven weight may cause bathtub to over turn on one side.

Måttskiss/ Measurement:

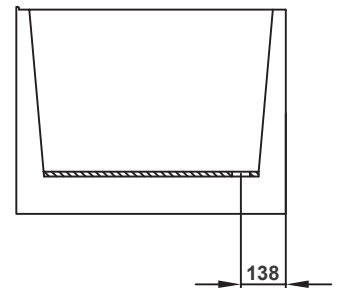
Höger/ Vänster/
Right Left



D-D



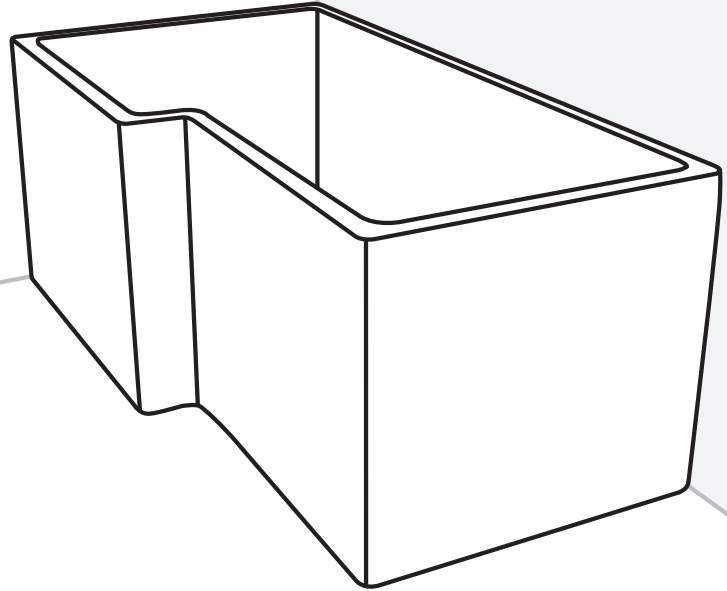
D-D



Model	A	B	C
GRAND	1570mm	830mm	630mm

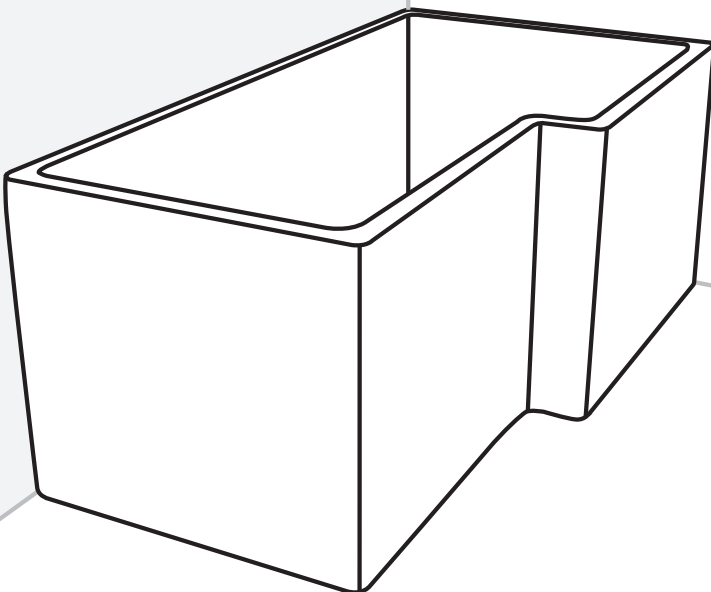
Höger
Right

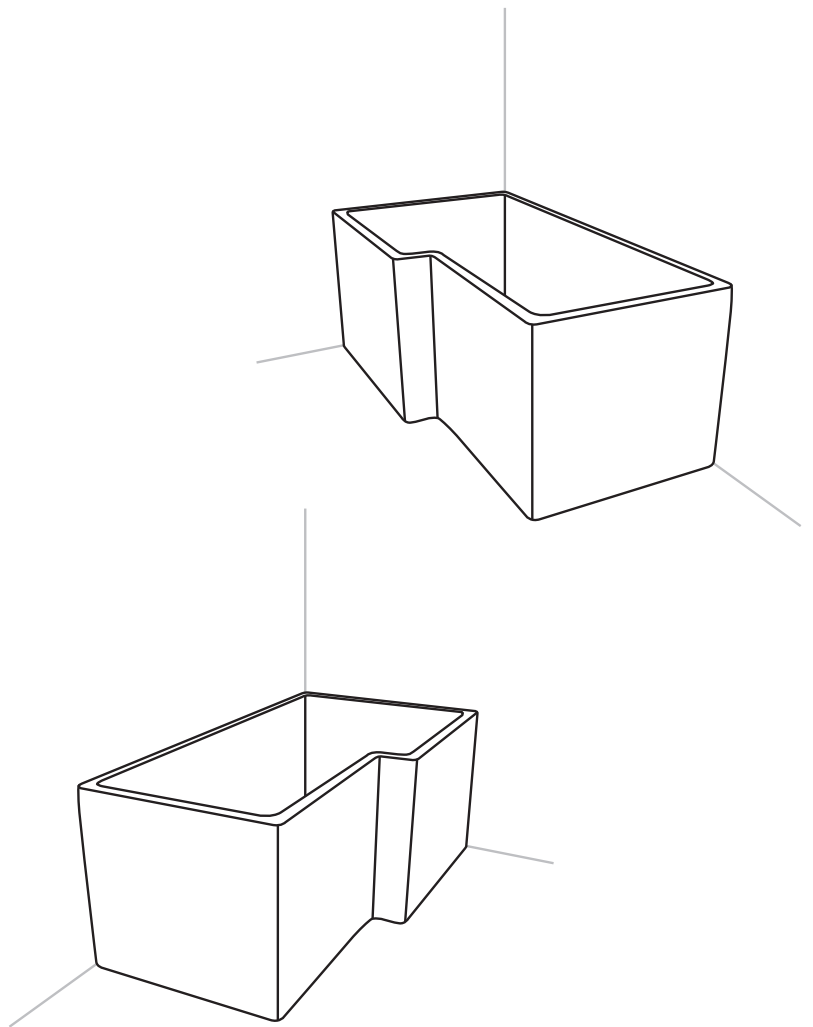
Höger vägg
Right wall



Vänster
Left

Vänster vägg
Left wall





GRAND

035 166430 **SE**
info@noro.se

020 7435740 **FI**
info@norokylpyhuone.fi

216 28860 **NO**
info@noro.se

702 52822 **DK**
info@noro.dk